

> PERCEUSE D'ÉTABLI PE 32 PERCEUSE À COLONNE PC 32



> Equipement standard

- Roulements coniques à rattrapage de jeu.
- Cabestan 4 branches.
- Butée de profondeur sur colonnette.

> Caractéristiques techniques

Capacité de perçage - Acier 60 kg (mm)	32
Capacité de taraudage	M22
Cône de broche	CM 3
Diamètre du fourreau de broche (mm)	80
Course de broche (mm)	150
Alimentation standard (Volt)	Tri/400
Nous consulter pour une autre tension	
Distance broche colonne (mm)	300
Diamètre de la colonne (mm)	115
Vitesses	
12 vitesses de 100 à 3 800 Tr/min	

> Options accessoires

Pour version colonne : table carrée réversible avec étau à l'opposé TCE

Taraudage automatique avec inversion en fond de trou par détecteur de position et fonction débouillage.

Eclairage tube LED

Arrosage :

Version établi :

Version colonne :

Socle avec cuvette :

Standard :

Avec porte et tablette :

Dispositif descente micrométrique

Descente automatique embrayage électromagnétique

1 avance : 0,1 mm/tr

Descente micrométrique et automatique embrayage électromagnétique

3 avances : 0,08 - 0,12 - 0,20 mm/tr

Colonne rehaussée en version établi
100mm

Socle mécanicien
(pour perceuse à colonne)

Arbre de montage CM3/B16
avec mandrin Autoserrant 3 à 16mm

Mallette de taraudage
avec mandrin porte taraud CM3
7 douilles M5 à M20 norme DIN

Etau de perçage ouverture et largeur de mors 120mm EP120 BF

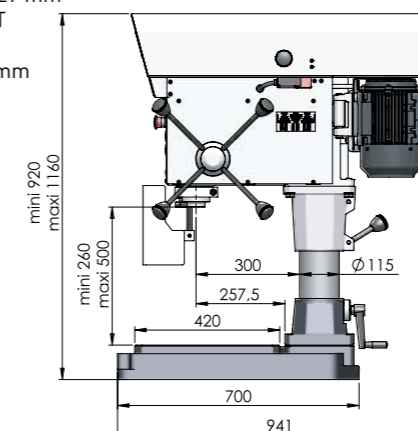
Fluoperçage

Visualisation digitale de la descente de broche avec règle de mesure

Sécurité renforcée pour éducation Nationale (éclairage tube LED inclus)

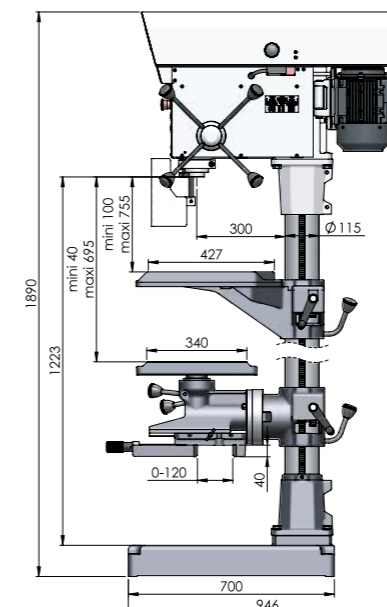
> PE 32

- Poids : 270 kg
- Table : 430 x 427 mm
- 2 rainures en T 14 mm
- Entraxe : 170 mm



> PC 32

- Poids : 310 kg
- Table TR : 430 x 427 mm, 2 rainures en T entraxe 140 mm
- Table TCE : 410 x 340 mm, 3 rainures en T entraxe 100mm



Distance broche-table TR : 100-755 mm

Distance broche-table TCE : 40-695 mm

www.cincinnati.fr

